

Потолочный корпус для HEPA фильтров с гелевым уплотнением AFV-8G

Применение

Потолочный корпус AFV-8G с HEPA фильтром устанавливается на приточных и вытяжных воздуховодах в системах вентиляции и кондиционирования воздуха помещений с очень высокими требованиями к чистоте.

Корпуса могут использоваться:

- Для очистки приточного и вытяжного воздуха лабораторий,
- Для очистки приточного и вытяжного воздуха операционных, стерилизационных, помещений инфекционных отделений больниц,
- Для очистки приточного воздуха в производственных помещениях электронной, химической, фармацевтической, пищевой промышленности, на предприятиях точного машиностроения,
- Для очистки приточного воздуха при производстве кинолент и магнитофонных лент,
- Для очистки приточного и вытяжного воздуха в производственных помещениях ядерной технологии и т.д.

Описание

Корпуса AFV-8G состоят из корпуса для фильтра, стандартных диффузоров KD-1, AKD-1, KD-6, OD-8 или OD-9 и HEPA фильтра. Корпус для фильтра изготовлен из стальных листов, которые герметично сварены в соответствии с DIN 1946, и окрашены краской RAL 9010. Диффузоры изготовлены из листовой стали и окрашены в белый цвет 9010. По требованию заказчика можно изготовить корпус из нержавеющей стали. Корпуса для HEPA фильтров AFV-8G имеют специальную раму, разработанную для фильтров с гелевым уплотнением.

Преимущества

Гелевое уплотнение обеспечивает абсолютную герметичность, корпус легче, замена фильтра производится быстрее.

Монтаж

AFV-8G устанавливаются в пространство подшивного потолка.

Модели

Изготавливаются следующие модели корпусов AFV-8G:

- С подключением сбоку круглого воздуховода (AFV-8G/RS) (схема 1, таблица 1)
- С подключением сверху круглого воздуховода (AFV-8G/RV) (схема 2, таблица 2)
- С подключением сбоку прямоугольного воздуховода (AFV-8G/KS) (схема 3, таблица 3)

Комплектующие

Манометры для фильтров – см. главу Комплектующие (стр. 41).

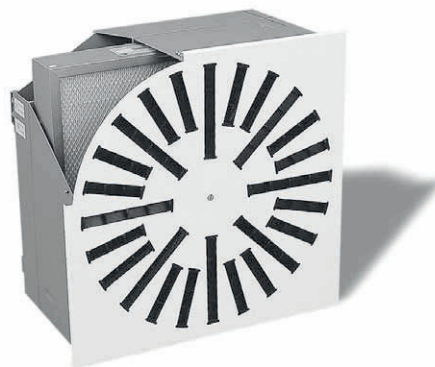
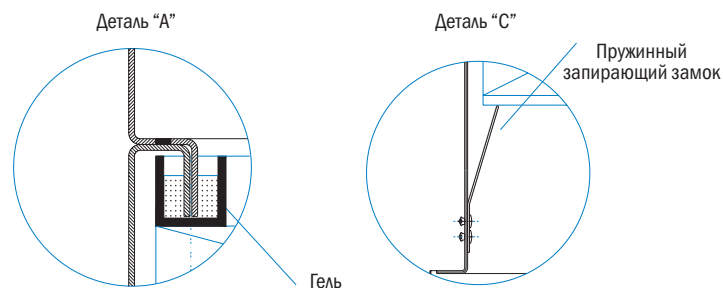
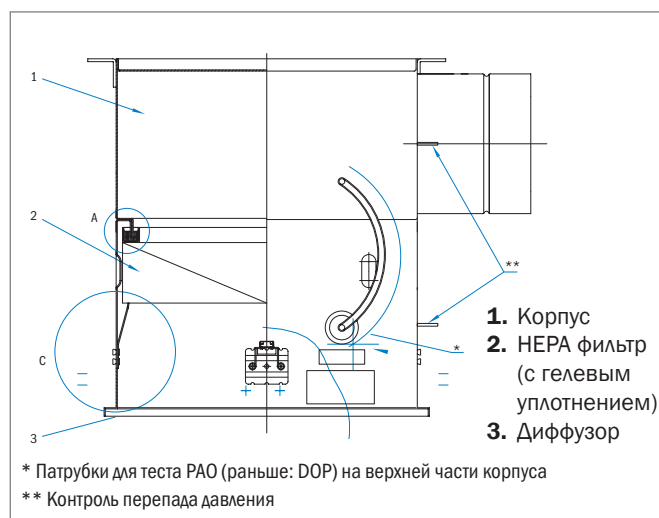


Схема 1



AFV-8G/RS с подключением сбоку круглого воздуховода

Схема 1

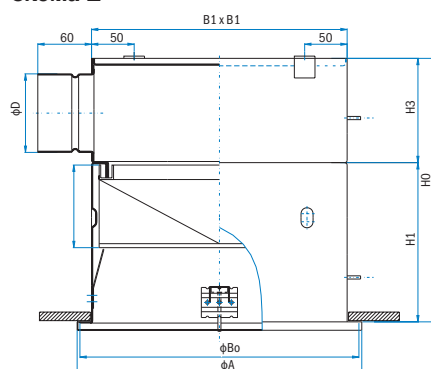


Таблица 1: Размеры AFV-8G/RS

Типоразмер корпуса для фильтра	HEPA фильтр	φD	A	B0	B1	H0	H1	H3
1	305 x 305 x 80	158	355	348	319	395	200	195
2	457 x 457 x 80	198	507	500	471	435	200	235
3A	610 x 610 x 80	198	660	653	624	435	200	235
3B	610 x 610 x 128	248	660	653	624	535	250	285
3C	305 x 610 x 80	198	355 x 660	348 x 653	319 x 624	435	200	235
4	610 x 915 x 80	313	660 x 965	653 x 958	624 x 929	550	200	350
5	610 x 1220 x 80	353	660 x 1270	653 x 1263	624 x 1234	590	200	390
6	545 x 545 x 80	198	595	588	559	435	200	235

Для данных ØD, H0, H3 в исполнении с ZL-2 добавить 5 мм к стандартному исполнению.

AFV-8G/RV с подключением сверху круглого воздуховода

Схема 2

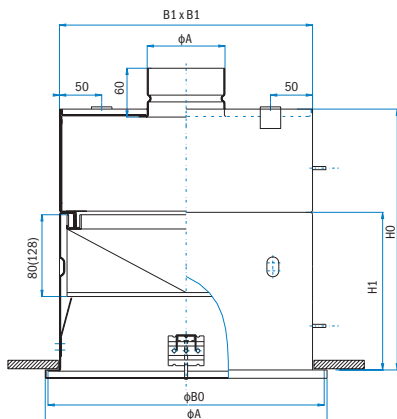


Таблица 2: Размеры AFV-8G/RV

Типоразмер корпуса для фильтра	HEPA фильтр	ФD	A	Bo	B1	Ho	H1
1	305 x 305 x 80	158	355	348	319	280	200
2	457 x 457 x 80	198	507	500	471	280	200
3A	610 x 610 x 80	198	660	653	624	280	200
3B	610 x 610 x 128	248	660	653	624	330	250
3C	305 x 610 x 80	198	355 x 660	348 x 653	319 x 624	280	200
4	610 x 915 x 80	313	660 x 965	653 x 958	624 x 929	280	200
5	610 x 1220 x 80	353	660 x 1270	653 x 1263	624 x 1234	280	200
6	545 x 545 x 80	198	595	588	559	280	200

AFV-8G/KS с подключением сбоку прямоугольного воздуховода

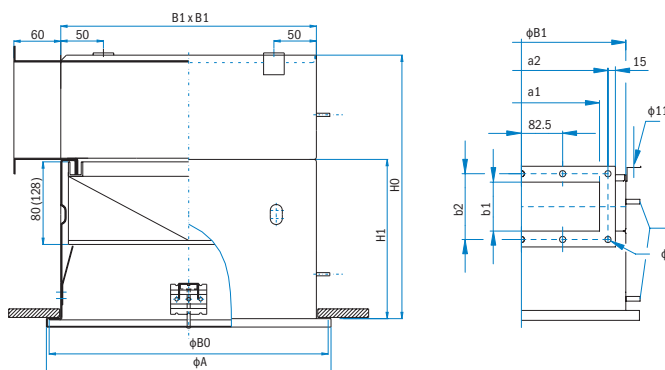


Таблица 3: Размеры AFV-8G/KS

Типоразмер корпуса для фильтра	HEPA фильтр	ФD	A	Bo	B1	Ho	H1	a1	b1	a2	b2
1	305 x 305 x 80	158	355	348	319	314	200	250	100	285	135
2	457 x 457 x 80	198	507	500	471	314	200	400	100	435	135
3A	610 x 610 x 80	198	660	653	624	314	200	500	100	535	135
3B	610 x 610 x 128	248	660	653	624	414	250	500	150	535	185
3C	305 x 610 x 80	198	355 x 660	348 x 653	319 x 624	314	200	500	100	535	135
4	610 x 915 x 80	313	660 x 965	653 x 958	624 x 929	314	200	800	100	835	135
5	610 x 1220 x 80	353	660 x 1270	653 x 1263	624 x 1234	314	200	1000	100	1035	135
6	545 x 545 x 80	198	595	588	559	314	200	400	100	435	135

Типы диффузоров

- Листовая сталь, окрашена по цветовой гамме RAL
- Нержавеющая сталь (кроме KD-1)
- Стандартный цвет регуляторов – черный

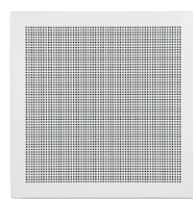
Технические данные

В таблице 4 приведены типоразмеры диффузоров, которые соответствуют размерам корпуса и фильтра. Монтажные размеры диффузоров для соответствующих корпусов AFV-8G представлены в столбце А таблиц 1, 2 и 3.

KD-1



KD-6



OD-8K



OD-9K



Технические данные для HEPA фильтров

В главе Фильтры приведены размеры и технические характеристики HEPA фильтров, которые устанавливаются в корпус AFV-8G.

Если расход воздуха отличен от номинального, то падение давления изменяется пропорционально изменению расхода воздуха.

Значение символов

$A_{ef} (m^2)$ Площадь живого сечения

Таблица 4: Комбинации типоразмеров фильтра и различных типов диффузоров

Типоразмер корпуса для фильтра	HEPA фильтр	A*	KD-6	OD-8K	OD-9K
1	305 x 305 x 80	355 x 355	√	-	√
2	457 x 457 x 80	507 x 507	√	√	√
3A	610 x 610 x 80	660 x 660	√	√	√
3B	610 x 610 x 128	660 x 660	√	√	√
3C	305 x 610 x 80	660 x 355	√	-	√
4	610 x 915 x 80	660 x 965	√	-	√
5	610 x 1220 x 80	660 x 1270	√	-	√
6	545 x 545 x 80	595 x 595	√	√	√

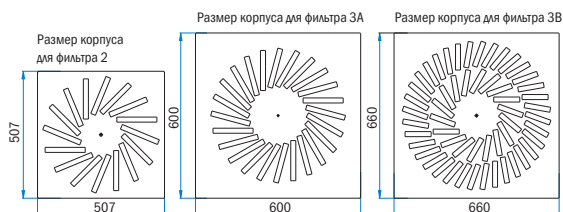
* Наружный размер панели диффузора.

Площадь живого сечения A_{ef}

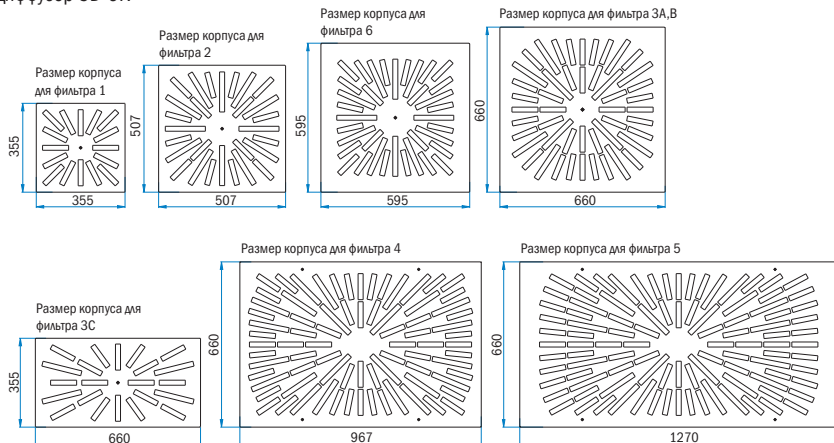
Типоразмер корпуса для фильтра	KD-6	OD-8K $A_{ef} (m^2)$	OD-9K	KD-1	$A_{ef} (m^2)$
1	0.0342	-	0.0189	1	0.0104
2	0.0743	0.0300	0.0414	2	0.0185
3A	0.1368	0.0450	0.0651	3	0.0279
3B	0.1368	0.0639	0.0651	4	0.0440
3C	0.0684	-	0.0288	5	0.0628
4	0.1980	-	0.1088	6	0.0728
5	0.2664	-	0.1348	7	0.1175
6	0.1095	0.0450	0.0509	8	0.1280

Комбинации фильтров и лицевых панелей

Диффузор OD-8K



Диффузор OD-9K



AFV-8G с запорным клапаном ZL-2

Применение

В корпусе для HEPA фильтров AFV-8G установлен запорный клапан ZL-2. Запорный клапан ZL-2 отвечает требованиям стандарта EN 1751, класс 4. Преимущества комбинации корпуса для HEPA фильтров и запорного клапана в возможности перекрыть доступ воздуха при замене фильтра, чтобы предотвратить загрязнение помещения. При замене фильтра клапан закрывают. После замены фильтра не требуется дезинфекция помещения, которая необходима, если отсутствует запорный клапан и неочищенный воздух при замене фильтра проникает в помещение.

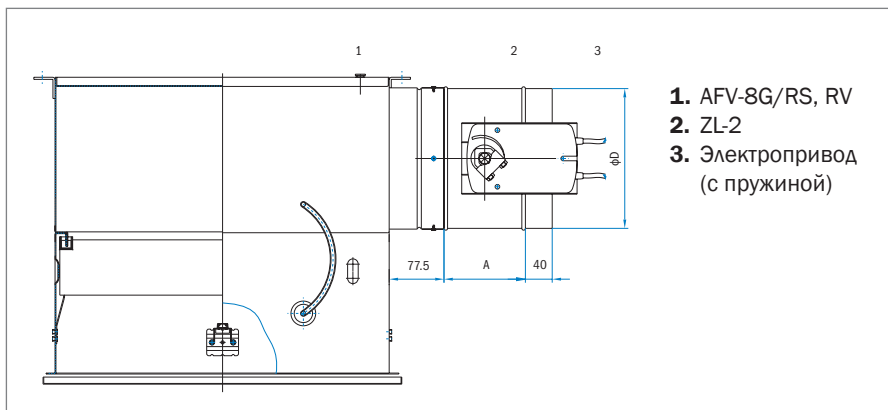
Описание

В корпусах AFV-8G стандартного исполнения, запорный клапан из оцинкованной стали закрепляют с помощью четырех винтов. Управление клапаном может быть ручным или с помощью электропривода.

Срок эксплуатации HEPA фильтра и его замена

HEPA фильтры служат для однократного использования и подлежат замене при загрязнении. Срок службы зависит от расхода воздуха, конечного перепада давлений, количества пыли в помещении. Если расход воздуха на 25% меньше номинального, то срок службы увеличивается в 2 раза. Установка фильтра предварительной очистки значительно продлевает срок службы фильтра тонкой очистки. Загрязнение фильтра контролируется с помощью дифференциального манометра. Манометр соединяется с патрубками на корпусе с помощью пластиковых трубок.

Значение начального падения давления на фильтре приведено в главе Фильтры. Фильтр подлежит замене, когда падение давления на фильтре возрастет в два раза по сравнению с начальным падением давления. Для замены фильтра необходимо отсоединить диффузор, прижать пружинный запирающий замок к стенке корпуса, вынуть раму с использованным фильтром (стр. 26, схема 1, деталь С). При установке нового фильтра его необходимо вставить в корпус, прижимая при этом замок к корпусу на определенную глубину, пока замок не освободиться и закрепит раму с фильтром снизу.



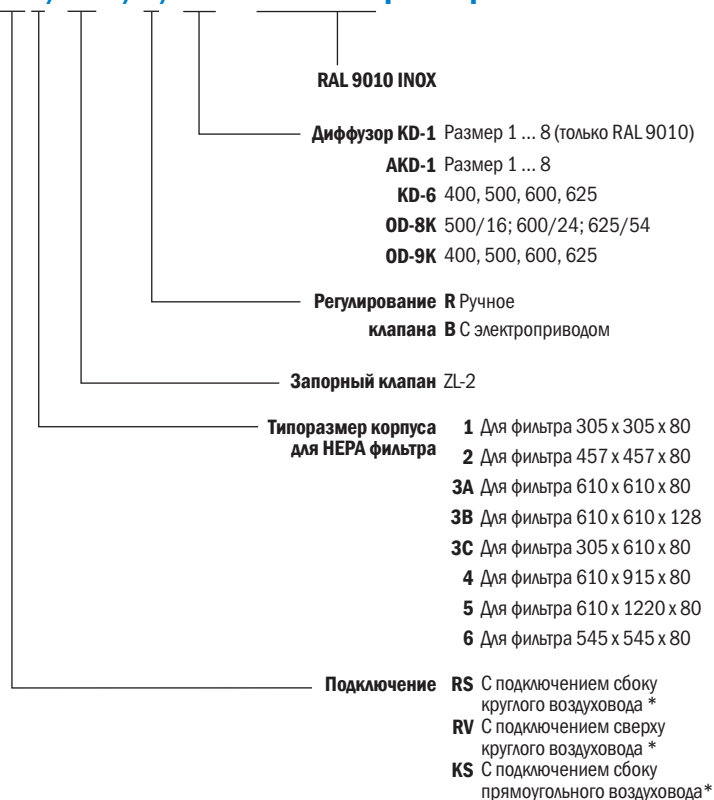
1. AFV-8G/RS, RV
2. ZL-2
3. Электропривод (с пружиной)

Размеры AFV-8G с запорным клапаном ZL-2

Типоразмер корпуса для фильтра	HEPA фильтр	Размер ZL-2	
		ФД	А
1	305 x 305 x 80	158	100
2	457 x 457 x 80	198	130
3А	610 x 610 x 80	198	130
3В	610 x 610 x 128	248	130
3С	305 x 610 x 80	198	130
4	610 x 915 x 80	313	130
5	610 x 1220 x 80	353	130
6	545 x 545 x 80	198	130

Образец заказа

AFV-8G/RS1/ZL-2/R/KD-1 RAL 9010 размер 1



Примечание:

* AFV-8G с запорным клапаном ZL-2 возможно только в исполнениях RS и RV.

Фильтр не входит в состав корпуса AFV-8G, его необходимо заказывать отдельно.