

■ Стальные защитные решетки JZR-5, JZR-6, JZR-8

Применение

Стальные защитные решетки JZR-5, JZR-6 и JZR-8 используются в системах вентиляции и кондиционирования воздуха низкого давления для забора и удаления воздуха и одновременной защиты от наружных воздействий: дождя, птиц, крупных насекомых.

Описание

Стальные защитные решетки JZR-5, JZR-6 и JZR-8 состоят из несущего корпуса, поперечных створок специальной формы из оцинкованной стали и оцинкованной защитной сетки. По желанию заказчика возможна покраска способом порошкового напыления в любой цвет.

Конструкция стальных защитных решеток **JZR-5** аналогична конструкции других защитных решеток, но расстояние между створками, а так же глубина решеток 50 мм, ширина ребра 28 мм. Из-за меньших габаритов они предназначены для установки на небольшие отверстия.

Размеры JZR-5

Изготавливаются решетки любых размеров в пределах В1 x Н1 от 200 x 100 до 1500 x 1000.



Размеры JZR-6 и JZR-8

На выбор все комбинации ширины и высоты В1 и Н1 согласно таблице размеров.

По заказу покупателя изготавливаются решетки любых промежуточных размеров.

Размеры JZR-5

Н1(мм)	100	150	200	250	300	400	500	600	700	800	900	1000							
В1(мм)			200	250	300	400	500	600	700	800	900	1000	1100	1200	1300	1400	1500		
n	2	3	4	5	6	8	10	12	14	16	18	20							

n - количество створок

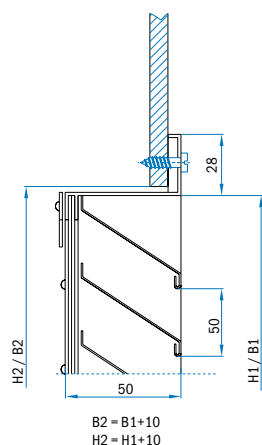
Размеры JZR-6, JZR-8

Н1(мм)	200	250	300	400	500	600	700	800	900	1000	1100	1200	1300	1400	1500	1600	1700	1800	1900	2000
В1(мм)	200	250	300	400	500	600	700	800	900	1000	1100	1200	1300	1400	1500	1600	1700	1800	1900	2000
n	3	3	4	5	7	8	9	11	12	13	15	16	17	19	20	21	23	24	25	27

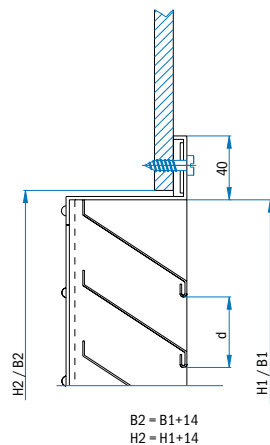
n - количество створок

Способы монтажа

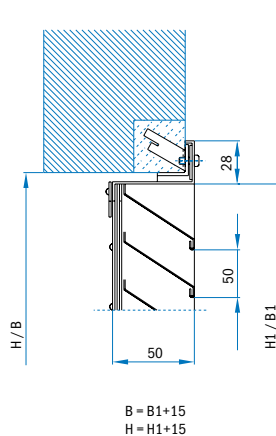
JZR-5



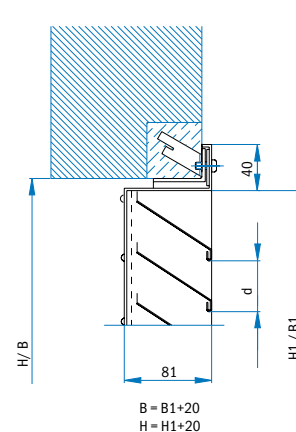
JZR-6, JZR-8



JZR-5/2



JZR-6/3, JZR-8/3



Защитная решетка прикрепляется винтами непосредственно к воздуховоду.

Обозначение: JZR-5, JZR-6, JZR-8

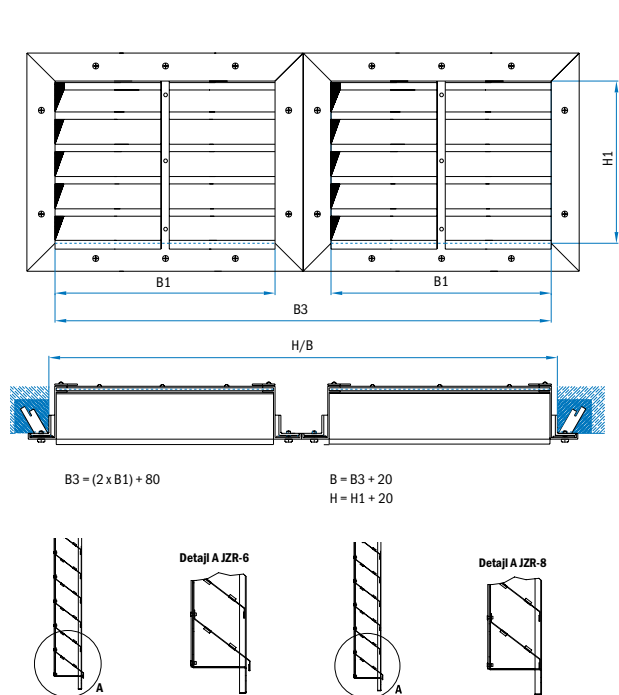
Защитная решетка прикрепляется винтами к встроенной раме из стального уголка.

Обозначение: JZR-5/2, JZR-6/3, JZR-8/3

Монтаж нескольких стандартных стальных защитных решеток JZR-6 и JZR-8:

Комбинация по ширине:

Максимальная ширина B1 = 2000 мм



Комбинация по высоте:

Максимальная высота H1 = 2000 мм

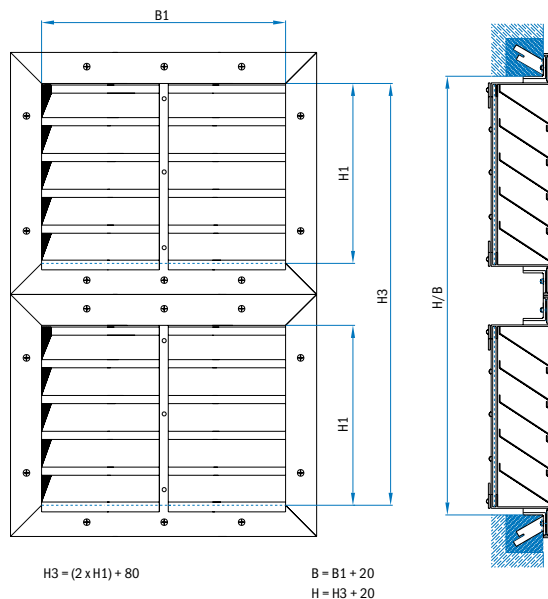
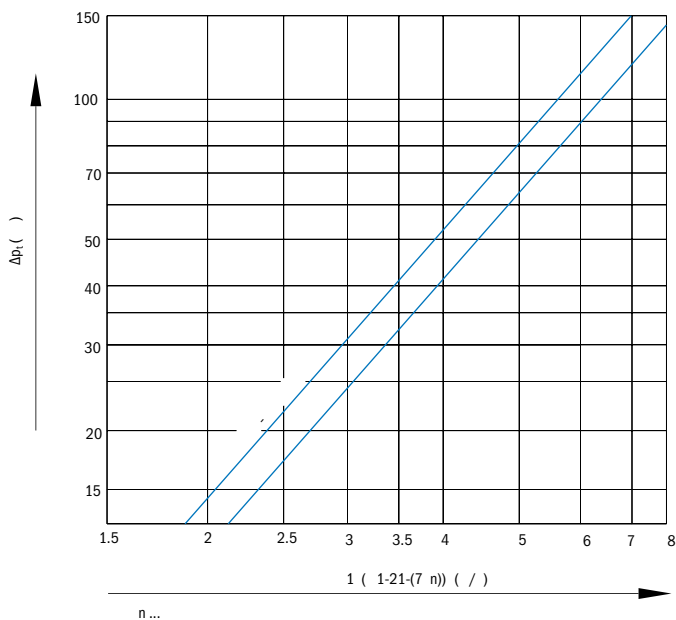


Диаграмма для определения потерь полного давления



Потери полного давления определяются по диаграмме в зависимости от скорости воздуха в свободном сечении.

Пример

JZR-5

$A_{ef} = B1 \times (H1 - 40 - (14 \times n))$ выражен в м², где n - количество створок.

B1 = 500 мм, H1 = 400 мм, n = 8

Q = 1000 м³/час

$A_{ef} = 500 \times (400 - 40 - (14 \times 8)) = 124000 \text{ мм}^2 \geq 0,124 \text{ м}^2$

$v = (Q / 3600) / A_{ef} = (1000 / 3600) / 0,124 = 2,24 \text{ м/с}$

ΔP_{cel} из диаграммы приток 18 Па
вытяжка < 12 Па

JZR-6 и JZR-8

$A_{ef} = B1 \times (H1 - 60 - (14 \times n))$ выражен в м², где n - количество створок.

B1 = 1600 мм, H1 = 1800 мм, n = 34

Q = 20000 м³/час

$A_{ef} = 1600 \times (1800 - 60 - (14 \times 34)) = 2022400 \text{ мм}^2 \geq 2 \text{ м}^2$

$v = (Q / 3600) / A_{ef} = (20000 / 3600) / 2 = 2,7 \text{ м/с}$

ΔP_{cel} из диаграммы приток 25 Па
вытяжка 20 Па

Пример заказа

Стальная защитная решетка

со встроенной рамой: **JZR-6/3 B1xH1**

Размеры: **B1 = 1600 H1 = 1800**

Количество: **4**