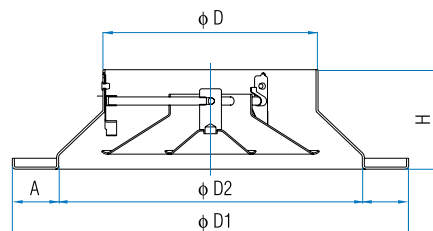


Круглый диффузор OD-3N

- Съемные и регулируемые по высоте кольца диффузора (два положения)
- Установка с помощью монтажного хомута
- Два исполнения:
 - Алюминиевые кольца, окрашенные в белый цвет RAL 9010
 - Алюминиевые кольца, анодированные в натуральный цвет алюминия



Применение

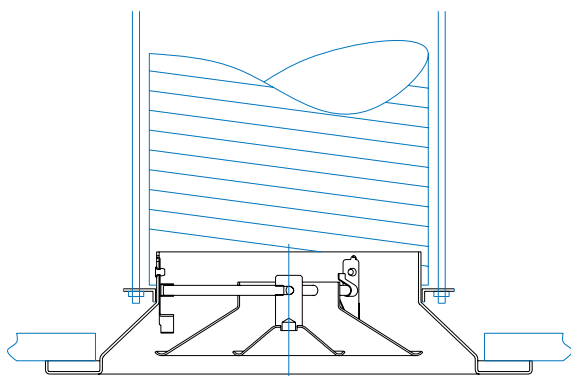
Кольца диффузора могут занимать два положения: в верхнем положении струя воздуха направлена вниз для подачи нагретого воздуха; в нижнем положении струя направлена горизонтально (полная веерная) для подачи охлажденного воздуха. Для прочистки воздуховода достаточно извлечь только кольца диффузора. OD-3N рассчитан на пропуск значительных объемов воздуха.

Таблица размеров

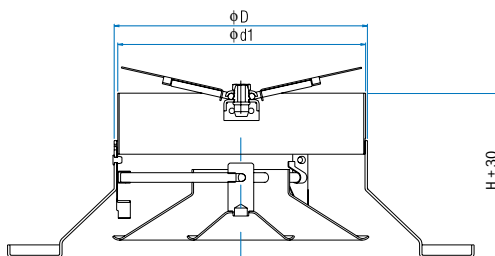
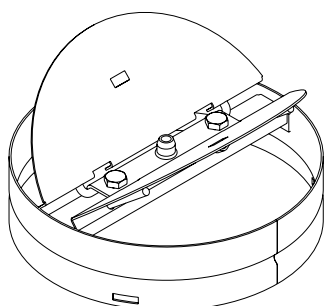
Типоразмер	ϕD	$\phi D1$	$\phi D2$	A	H
100	98	225	165	30	67
160	158	291	223	34	73
200	198	378	302	38	77
250	248	454	368	43	86
315	313	537	441	48	94
355	353	624	518	53	98
400	398	704	588	58	125
450	448	788	662	63	133
500	498	872	736	68	145
630	628	1063	927	68	162
710	708	1180	1044	68	172
800	798	1323	1177	73	198
900	898	1470	1324	73	211

Способы установки

- Непосредственная установка в круглый воздуховод при отсутствии регулирующих устройств

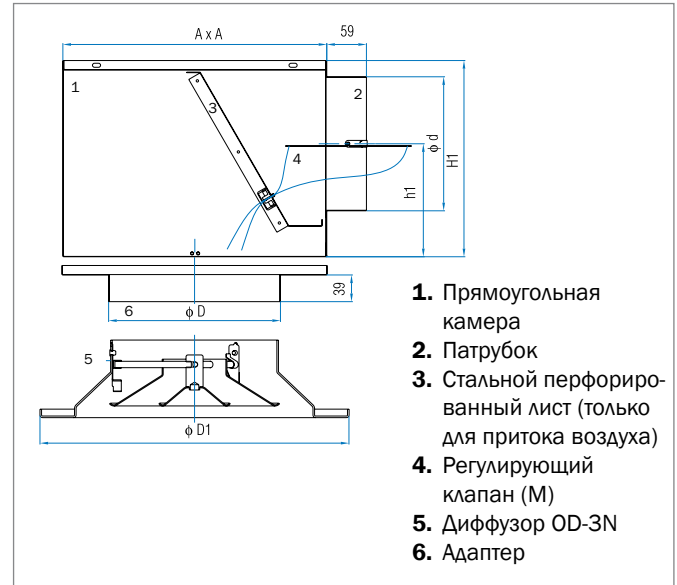


- Установка в круглый воздуховод с использованием регулирующих устройств J2 (для типоразмеров от 160 до 500)



Габаритные размеры прямоугольной соединительной камеры (для типоразмеров до 500)

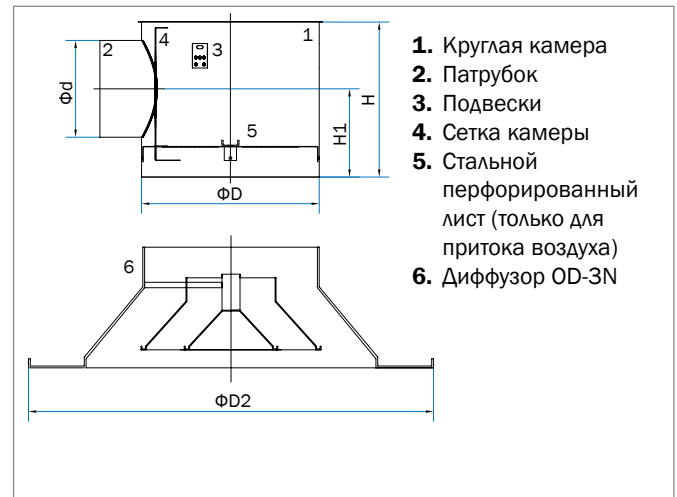
Размер	A	H1	h1	Φd	ΦD	ΦD1	Φd1	H+30
100	230	185	112	98	103	225	—	97
160	280	210	125	123	163	291	154	103
200					204	378	194	107
250	390	290	167	198	254	454	244	116
315	590	325	177	248	319	537	309	124
355					358	624	349	128
400	590	390	210	313	404	704	394	155
450					454	788	444	163
500					504	872	494	175



1. Прямоугольная камера
2. Патрубок
3. Стальной перфорированный лист (только для притока воздуха)
4. Регулирующий клапан (M)
5. Диффузор OD-3N
6. Адаптер

Габаритные размеры круглой соединительной камеры (подача воздуха сбоку)

Размер	Φ D	Φ D2	Φ d	H	H1
100	103	225	98	185	113
160	163	291	123	210	125,5
200	204	378	123	210	125,5
250	254	454	198	285	163
315	319	537	248	335	188
355	358	624	248	335	188
400	404	704	313	400	220,5
450	454	788	313	400	220,5
500	504	872	313	400	220,5



1. Круглая камера
2. Патрубок
3. Подвески
4. Сетка камеры
5. Стальной перфорированный лист (только для притока воздуха)
6. Диффузор OD-3N

Образец заказа

OD-3N/J2/K/M/I разм. 160

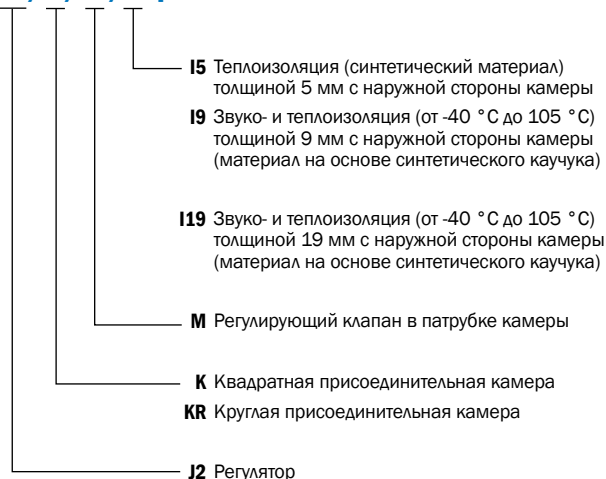
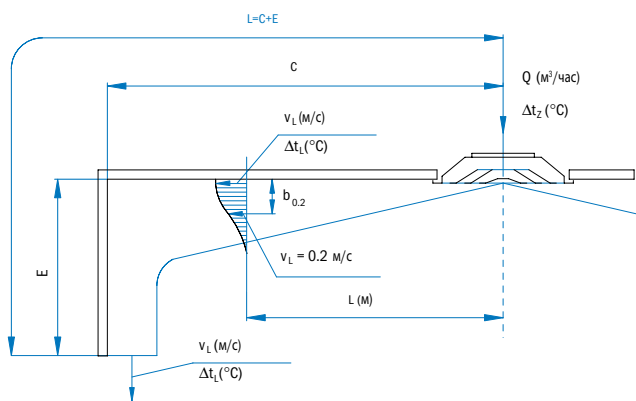
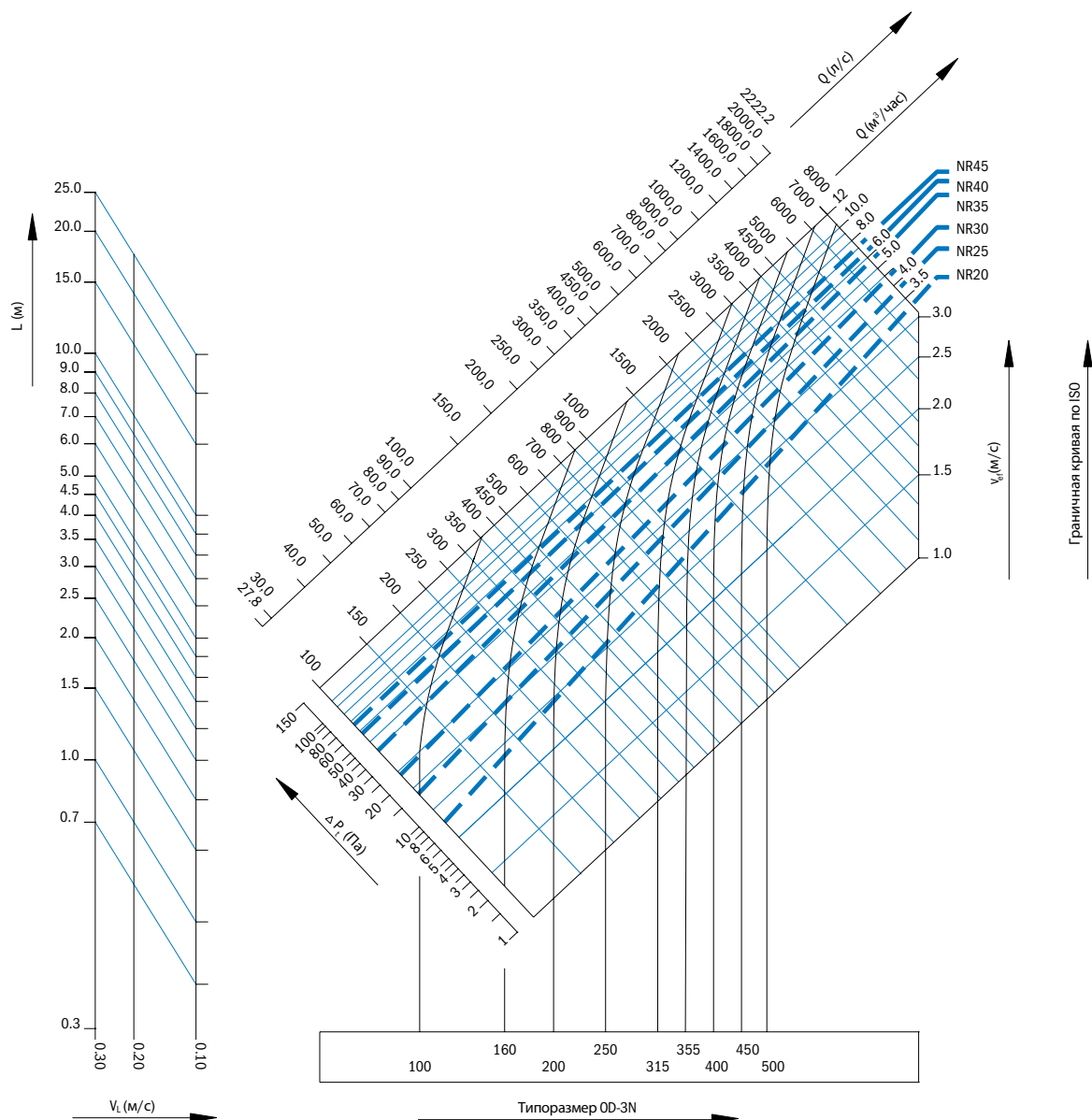


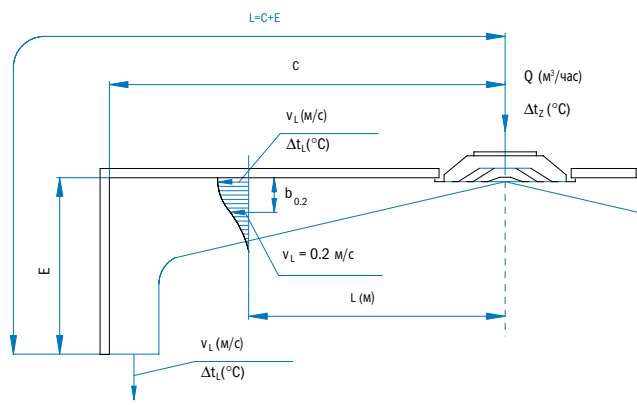
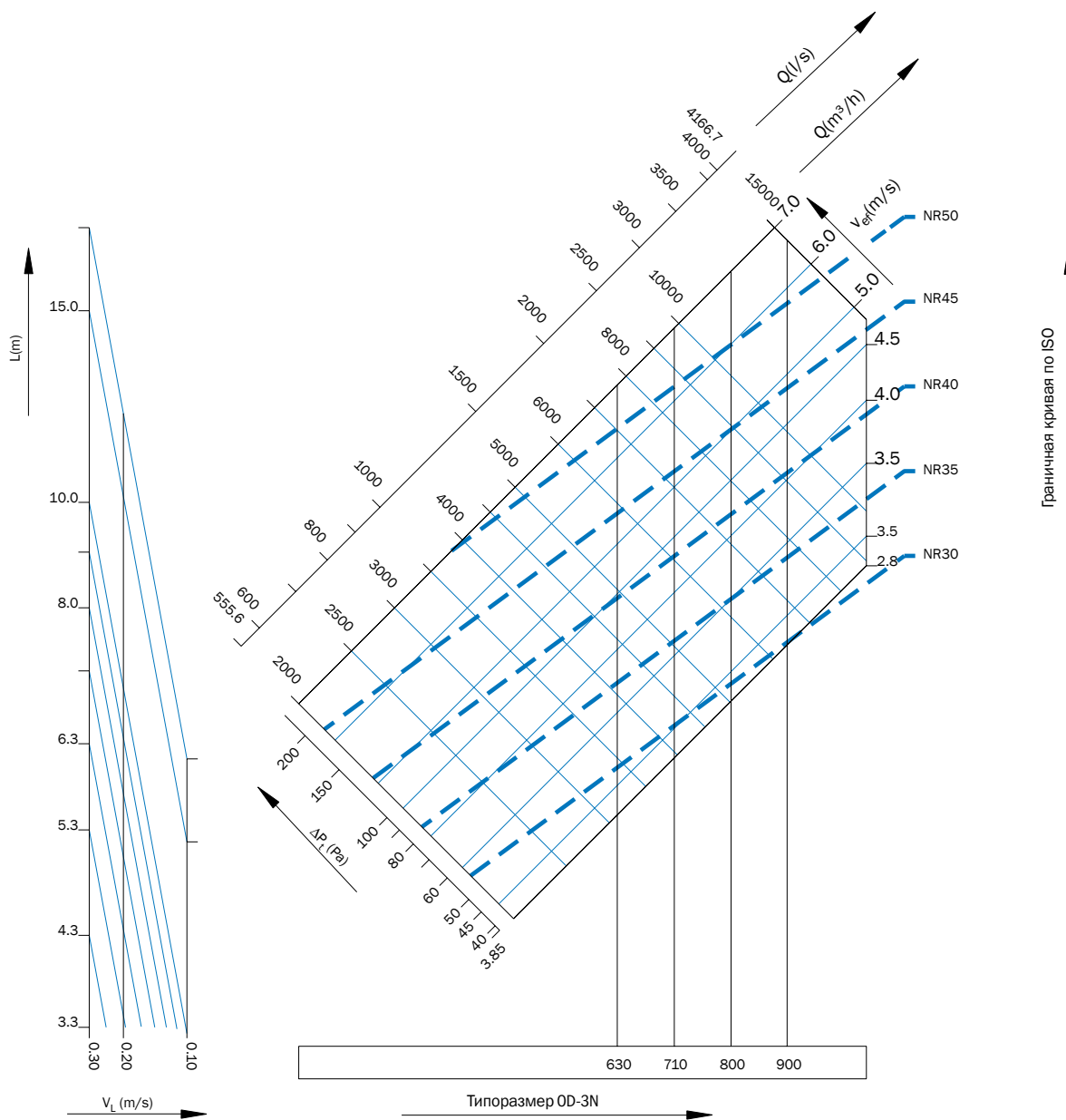
Диаграмма для определения параметров воздуха в верней струе (типоразмеры от 100 до 500)



Значение символов	
Q (л/с)	Расход воздуха
Q (м³/час)	Расход воздуха
L (м)	Длина выброса
V_{ef} (м/с)	Скорость в живом сечении диффузора
V_L (м/с)	Скорость на оси струи на расстоянии, равном длине выброса
Δp_{сeл} (Па)	Потери давления
N_R	Граничная кривая по ISO

ВЕНТИЛЯЦИОННЫЕ РЕШЕТКИ И ВЕНТИЛИ
КРУГЛЫЕ ДИФфуЗОРЫ, КВАДРАТНЫЕ ДИФфуЗОРЫ
ВИХРЕВЫЕ ДИФфуЗОРЫ, ПЕРЕМЕННЫЕ ВИХРЕВЫЕ ДИФфуЗОРЫ
ЛИНЕЙНЫЕ ДИФфуЗОРЫ, СПИРОКАНАЛЬНЫЕ ДИФфуЗОРЫ
ВОЗДУХОРАСПРЕДЕЛИТЕЛИ ДЛЯ ВЫТЕСНЯЮЩЕЙ ВЕНТИЛЯЦИИ
СОПЛОВЫЕ ВОЗДУХОРАСПРЕДЕЛИТЕЛИ
НАРУЖНЫЕ ЭЛЕМЕНТЫ
РЕГУЛИРОВАНИЕ ПОТОКА ВОЗДУХА
ШУМОГЛУШИТЕЛИ, АКУСТИЧЕСКИЕ РЕШЕТКИ

Диаграмма для определения параметров воздуха в верной струе (типоразмеры от 630 до 900)



Значение символов

Q (л/с)	Расход воздуха
Q (м³/час)	Расход воздуха
L (м)	Длина выброса
V_{эф} (м/с)	Скорость в живом сечении диффузора
V_L (м/с)	Скорость на оси струи на расстоянии, равном длине выброса
ΔP_{сст} (Па)	Потери давления
N_R	Граничная кривая по ISO

При наладке систем вентиляции и кондиционирования воздуха требуемые условия в помещении обеспечиваются с помощью регулирующих устройств. В комплекте с диффузором поставляют регуляторы для изменения расхода воздуха через диффузор, а следовательно и скорости воздуха в струе и ее дальности. Регуляторы изготовлены из оцинкованной стали.

J2

Регулятор J2 включает в себя две независимо настраиваемые поворотные заслонки. Используется для изменения направления потока и регулирования расхода воздуха через диффузор. Возможно крепление круглого диффузора ко встроенной траверсе по центру.

L2

Комплекующая деталь без возможности регулирования, предназначена для крепления круглого диффузора по центру. Основная деталь - траверса, встраиваемая в воздуховод с помощью уголков L2/8.

