

## ■ Круглые защитные решетки OZR-1

### Применение

Круглые защитные решетки OZR-1 используются в системах вентиляции и кондиционирования воздуха низкого давления для забора и удаления воздуха и одновременной защиты от наружных воздействий: дождя, птиц, крупных насекомых.

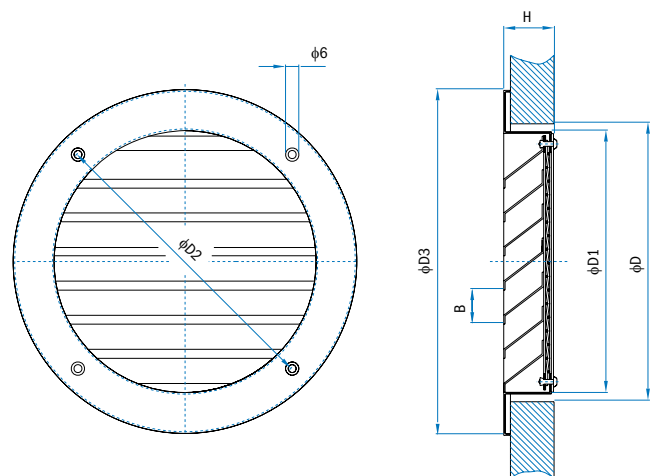
### Описание

Круглые защитные решетки OZR-1 состоят из несущего корпуса, створок специальной формы, изготовленных из оцинкованной листовой стали или алюминия, и оцинкованной защитной сетки. По выбору заказчика могут быть покрашены в любой цвет.

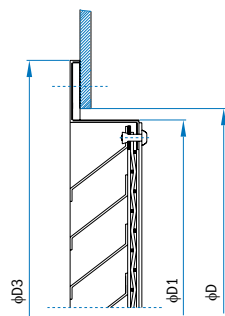


### Стандартные размеры

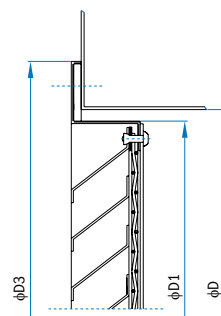
Размер	ΦD	ΦD1	ΦD2	ΦD3	B	H
160	160	150	178	208	27,5	32
200	200	190	218	248	25	32
250	250	240	268	298	25	32
315	315	305	333	363	26,5	32
355	355	345	373	403	25,4	32
400	400	390	419	450	25	32
500	500	490	519	550	25	40
630	630	620	649	680	25,2	40
800	800	790	819	850	25	40



### Способы монтажа



Защитная решетка прикрепляется винтами непосредственно к воздуховоду или стене.



Защитная решетка прикрепляется винтами к круглому воздуховоду с фланцем.

