

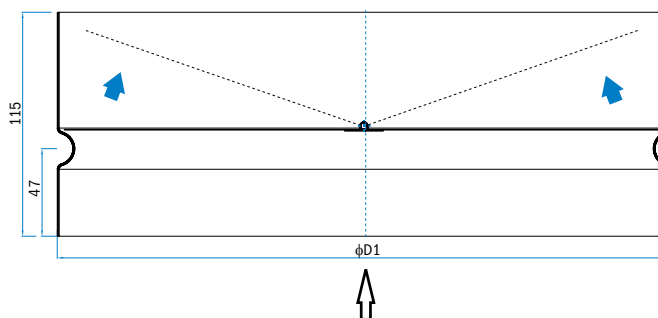
■ Обратный клапан RSK

Применение

Обратные клапаны используются для автоматического прекращения подачи воздуха при выключении вентилятора, устанавливаются в круглых воздуховодах. Лепестки сконструированы таким образом, чтобы потери давления на клапане были минимальными.

Описание

Обратный клапан состоит из корпуса, изготовленного из оцинкованной стали, и двух лепестков из тонкого алюминиевого листа. Лепестки возвращаются в положение «закрыто» с помощью пружин из нержавеющей стали при выключении вентилятора.



Направление воздушного потока

Пример заказа

Обратный клапан: **RSK**
 Размер: **200**
 Количество: **12**

| Размер | 100 | 112 | 125 | 140 | 150 | 160 | 180 | 200 | 224 | 250 | 280 | 300 | 315 | 355 |
|------------|-----|-----|-----|-----|-----|-----|-----|-----|-----|-----|-----|-----|-----|-----|
| ФD1 | 99 | 111 | 124 | 139 | 149 | 159 | 179 | 199 | 223 | 249 | 279 | 299 | 314 | 354 |