

# Регулирующие клапаны

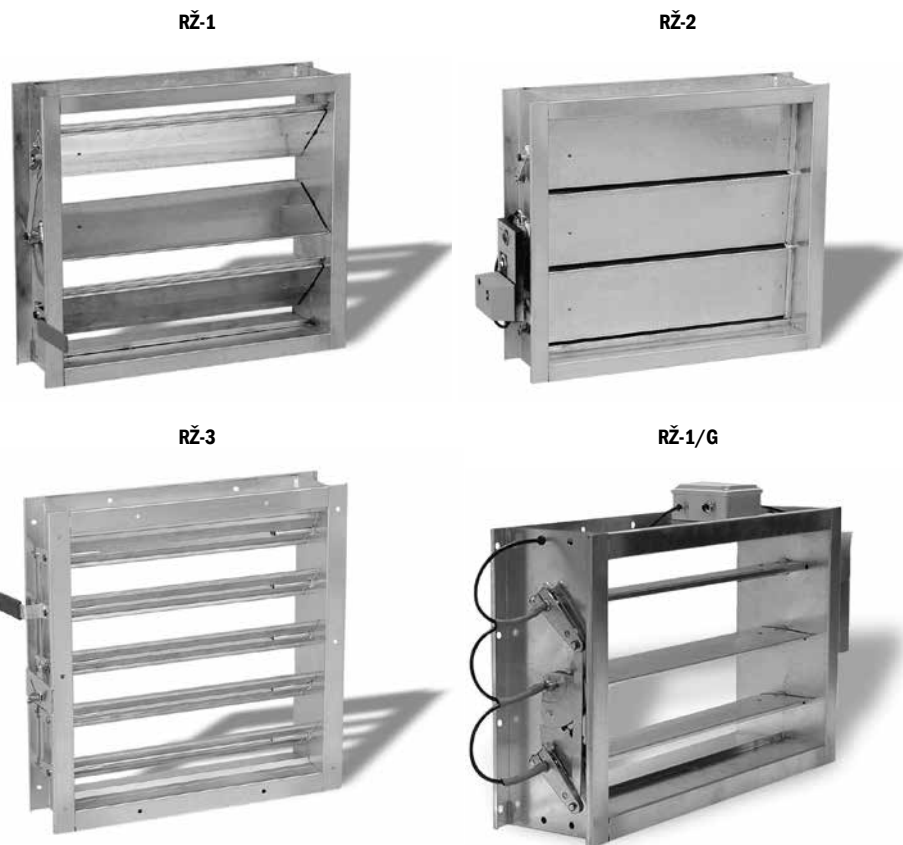
## Регулирующие клапаны RŽ-1, RŽ-2, RŽ-3

### Применение

Регулирующие клапаны предназначены для регулирования расхода воздуха и давления в воздуховодах систем вентиляции и кондиционирования воздуха. Устанавливаются как отдельно, так и в комбинации с защитными жалюзийными решетками или клапанами избыточного давления. Изготавливаются из оцинкованной стали.

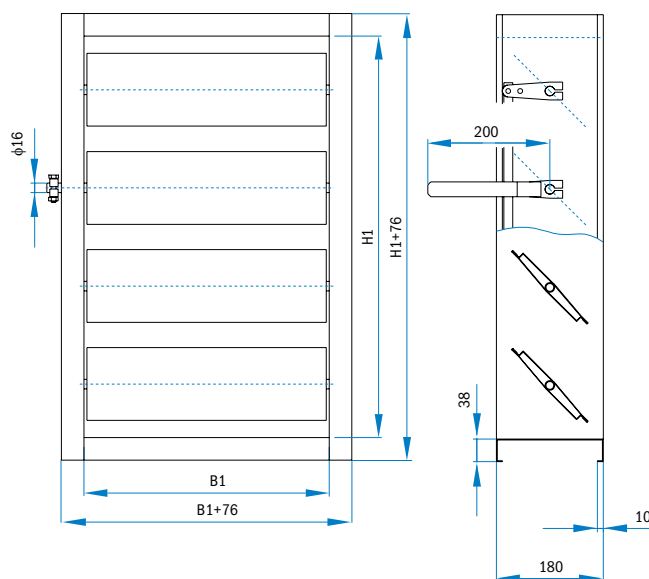
### Описание

Регулирующие клапаны состоят из несущей рамы и створок, оси которых соединены общей тягой, присоединяемой к приводу: ручному, пневматическому, электрическому. Створки закреплены в PVC (пластмассовых втулках), выдерживающих температуру до 70 °С. При более высокой температуре используются медные втулки.



## Тип RŽ-1A

- Параллельные створки
- PVC (пластмассовые) или медные втулки для высокой температуры
- Оцинкованная несущая рама RŽ-1A/3
- Регулирующая рукоятка установлена на створке, которая ближе к середине, если смотреть сверху



ВЕНТИЛЯЦИОННЫЕ  
РЕШЕТКИ И ВЕНТИЛИ

КРУГЛЫЕ ДИФФУЗОРЫ,  
КВАДРАТНЫЕ ДИФФУЗОРЫ

ВИХРЕВЫЕ ДИФФУЗОРЫ,  
ПЕРЕМЕННЫЕ ВИХРЕВЫЕ  
ДИФФУЗОРЫ

ЛИНЕЙНЫЕ ДИФФУЗОРЫ,  
СПИРОКАНАЛЬНЫЕ  
ДИФФУЗОРЫ

ВОЗДУХОРАСПРЕДЕЛИТЕЛИ  
ДЛЯ ВЫТЕСНЯЮЩЕЙ  
ВЕНТИЛЯЦИИ

СОПЛОВЫЕ  
ВОЗДУХОРАСПРЕДЕЛИТЕЛИ

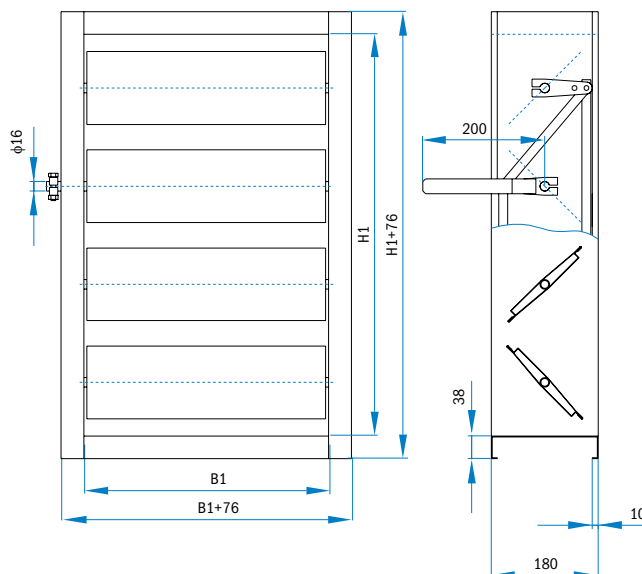
НАРУЖНЫЕ ЭЛЕМЕНТЫ

РЕГУЛИРОВАНИЕ  
ПОТОКА ВОЗДУХА

ШУМОГЛУШИТЕЛИ,  
АКУСТИЧЕСКИЕ РЕШЕТКИ

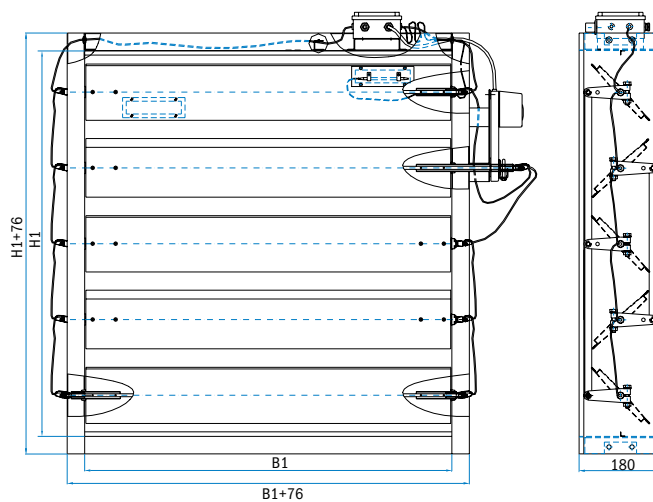
### Тип RŽ-1B

- Модель идентичная RŽ-1A
- Оппозитные створки



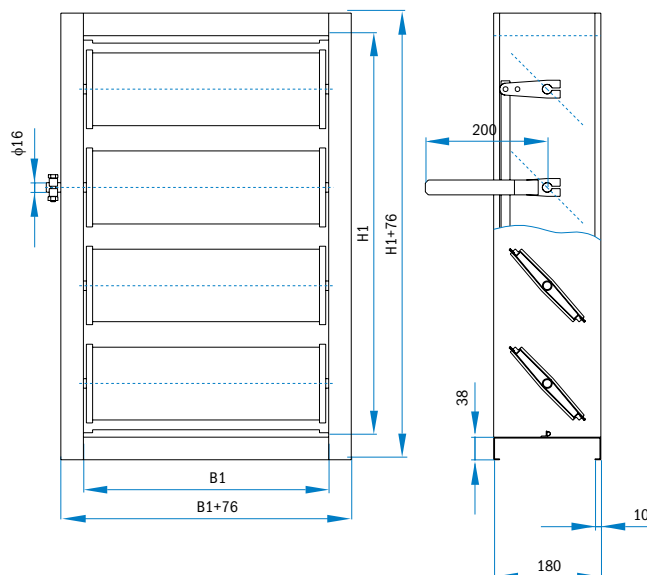
### Тип RŽ-1A, B/G

- Такой же дизайн RŽ-1A или RŽ-1B
- Нагреватель, встроенный в лопатки
- Рабочий термостат 0-40 °C
- Ограничитель температуры 85 °C
- Ручное управление или управление при помощи электропривода
- Теплопроизводительность зависит от размера



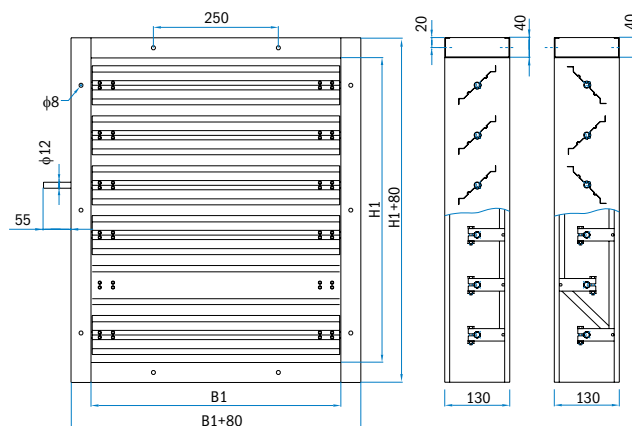
### Тип RŽ-2

- Модель идентичная RŽ-1A
- Специальные прокладки, установленные на створках и между рамой и корпусом
- Воздухонепроницаемая модель



### Тип RŽ-3A, B

- Тип А-параллельные створки
- Тип В-оппозитные створки
- Створки изготовлены из профилированного тонкого стального листа
- PVC (пластмассовые) или медные втулки для высокой температуры



### Таблица размеров:

#### Размеры RŽ-1

<b>H1(мм)</b>	100	150	200	250	300	400	500	600	700	800	900	1000	1100	1200	1300	1400	1500	1600	1700	1800	1900	2000
<b>B1(мм)</b>			200	250	300	400	500	600	700	800	900	1000	1100	1200	1300	1400	1500	1600	1700	1800	1900	2000
<b>n</b>	1	1	2	2	2	3	3	4	4	5	5	6	7	7	8	9	9	10	10	11	12	13

n... количество створок

#### Размеры RŽ-2

<b>H1(мм)</b>			200		300	400	500	600	700	800	900	1000	1100	1200	1300	1400	1500	1600
<b>B1(мм)</b>			200	250	300	400	500	600	700	800	900	1000	1100	1200	1300	1400	1500	1600
<b>n</b>			2	2	3	4	5	6	7	8	9	10	11	12	13	14	15	16

n...количество створок

#### Размеры RŽ-3

<b>H1(мм)</b>	100	150	200	250	300	400	500	600	700	800	900	1000	1100	1200	1300	1400	1500	1600	1700	1800	1900	2000
<b>B1(мм)</b>			200	250	300	400	500	600	700	800	900	1000	1100	1200	1300	1400	1500	1600	1700	1800	1900	2000
<b>n</b>	1	1	2	2	3	4	5	6	7	8	9	10	11	12	13	14	15	16	17	18	19	20

n... количество створок

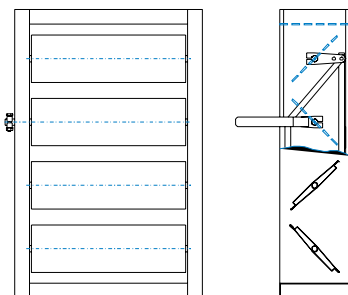
На выбор все комбинации ширины B1 и высоты H1 по таблице размеров.

По заказу изготавливаются регулирующие клапаны RŽ-1/A, RŽ-1/B любых промежуточных размеров.

## Типы регуляторов

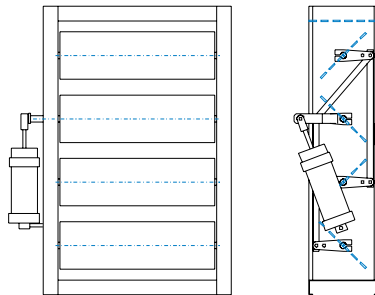
### Ручной привод с рукояткой

- Механизм для фиксирования выбранного положения
- Тип RŽ-1/R



### Пневматический привод

- Рабочее давление 1.2 и 6 бар
- Тип RŽ-1/P

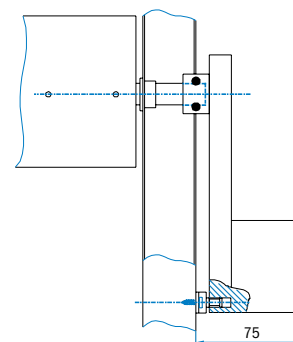


### Пневматический привод

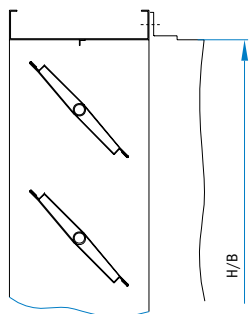
- Одноходовой пневматический поршень с возвратной пружиной
- Выходная мощность выше 18 Нм
- Тип RŽ-2/P

### Электропривод

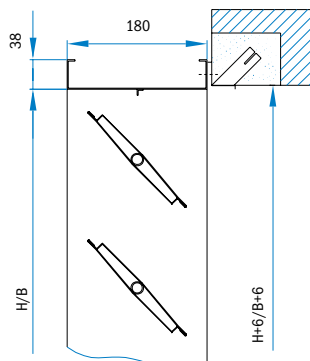
- Регулирование с помощью электропривода согласно таблице на стр. 333.



## Установка

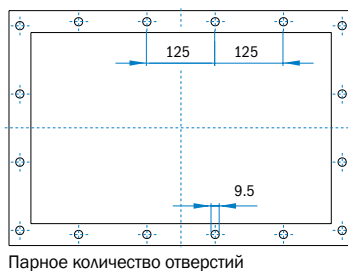
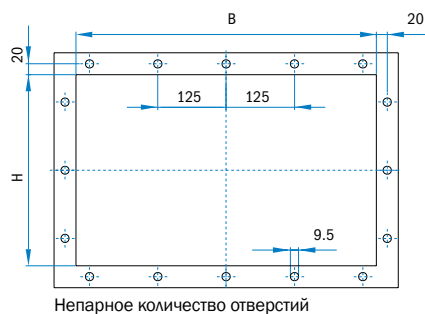


Установка непосредственно в воздуховод. Присоединительные элементы не поставляются.

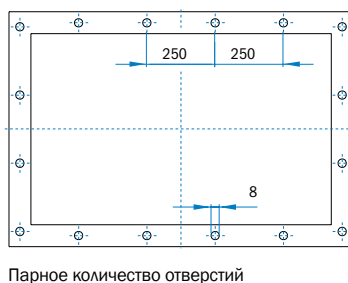
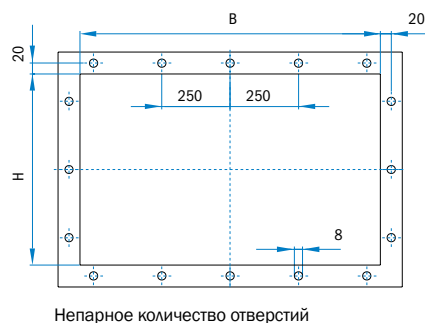


Встроенная рама изготавливается из оцинкованной стали и оснащена приваренными держателями для установки.  
Обозначение: RŽ-1, 2/3

### Расположение отверстий на клапанах RŽ-1A, B и RŽ-2:

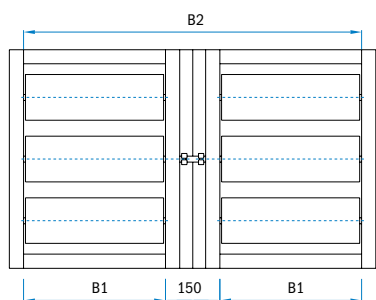


### Расположение отверстий на клапанах RŽ-3:

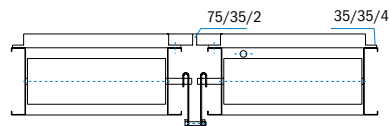


### Установка нескольких регулирующих клапанов:

#### Комбинация по ширине:



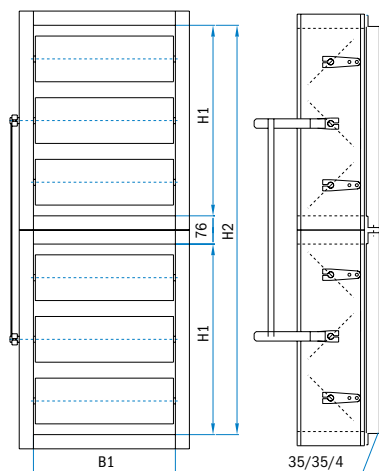
Размеры могут быть любыми.  
Соединительная рама  
поставляется по заказу.  
 $B2 = (2 \times B1) + 150$



#### Пример заказа

Регулирующий клапан:	<b>RŽ-1A</b> Составленный по B
Размер:	<b>B2 = 4150 H1 = 840</b>
Соединительная рама:	<b>H1 = 840</b>
Кол-во створок:	<b>3, 6</b>

**Комбинация по высоте:**



Размеры могут быть любыми.  
Соединительная рама  
поставляется по заказу.  
 $H2 = (2 \times H1) + 76$

**Пример заказа**

Регулирующий клапан:	<b>RŽ-1A</b> Составленный по H
Размеры:	<b>B1 = 400 H2 = 4066</b>
Соединительная рама:	<b>H2 = 4066</b>
Кол-во створок:	<b>3</b>

**Образец заказа**

**RŽ-1A / G / 3 / R B1 x H1**

<p>1</p> <p>2</p> <p>3</p> <p>4</p> <p>5</p> <p>6</p> <p>7</p> <p>8</p> <p>9</p> <p>10</p> <p>11</p> <p>12</p> <p>13</p> <p>14</p> <p>15</p> <p>16</p> <p>17</p> <p>18</p> <p>19</p> <p>20</p> <p>21</p> <p>22</p> <p>23</p> <p>24</p> <p>25</p> <p>26</p> <p>27</p> <p>28</p> <p>29</p> <p>30</p> <p>31</p> <p>32</p> <p>33</p> <p>34</p> <p>35</p> <p>36</p> <p>37</p> <p>38</p> <p>39</p> <p>40</p> <p>41</p> <p>42</p> <p>43</p> <p>44</p> <p>45</p> <p>46</p> <p>47</p> <p>48</p> <p>49</p> <p>50</p> <p>51</p> <p>52</p> <p>53</p> <p>54</p> <p>55</p> <p>56</p> <p>57</p> <p>58</p> <p>59</p> <p>60</p> <p>61</p> <p>62</p> <p>63</p> <p>64</p> <p>65</p> <p>66</p> <p>67</p> <p>68</p> <p>69</p> <p>70</p> <p>71</p> <p>72</p> <p>73</p> <p>74</p> <p>75</p> <p>76</p> <p>77</p> <p>78</p> <p>79</p> <p>80</p> <p>81</p> <p>82</p> <p>83</p> <p>84</p> <p>85</p> <p>86</p> <p>87</p> <p>88</p> <p>89</p> <p>90</p> <p>91</p> <p>92</p> <p>93</p> <p>94</p> <p>95</p> <p>96</p> <p>97</p> <p>98</p> <p>99</p> <p>100</p>	<p><b>R</b> Ручное регулирование</p> <p><b>V</b> Вывод под привод, но без электропривода</p> <p><b>B1/J1</b> Электропривод LM24A / DAN 1.N</p> <p><b>B2/J2</b> Электропривод LM230A / DAN 2.N</p> <p><b>B3/J3</b> Электропривод LM 24A SR / DMN 1,2N</p> <p><b>B4/J4</b> Электропривод NM 24A / DAS 1.N</p> <p><b>B5/J5</b> Электропривод NM 230A / DAS 2.N</p> <p><b>B6/J6</b> Электропривод NM 24A-SR / DMS 1</p> <p><b>B7/J7</b> Электропривод SM 24A / DA 1</p> <p><b>B8/J8</b> Электропривод SM 230A / DA 2</p> <p><b>B9/J9</b> Электропривод SM 24A SR (плавное регулирование) / DM 1,1</p> <p><b>B10/J10</b> Электропривод SM 230A SR (плавное регулирование) / DM 2,2</p> <p><b>B11/J11</b> Электропривод GM 24A / DAG 1</p> <p><b>B12/J12</b> Электропривод GM 230A / DAG 2</p> <p><b>B13/J13</b> Электропривод GM 24A SR (плавное регулирование) / DMG 1,1</p> <p><b>P</b> Пневмопривод</p> <p><b>3</b> Соединительная рама / без соединительной рамы</p> <p><b>G</b> С электронагревателями</p> <p><b>A</b> Параллельные створки</p> <p><b>B</b> Оппозитные створки</p> <p><b>1, 2, 3</b> Тип регулирующего клапана RŽ</p>
---	---

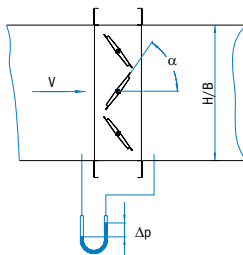
**Примечание:**

Диапазон применения электроприводов см. в таблице на стр. 333.

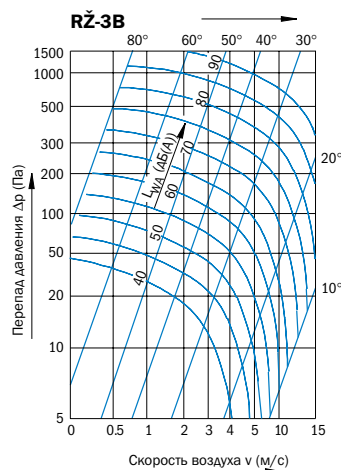
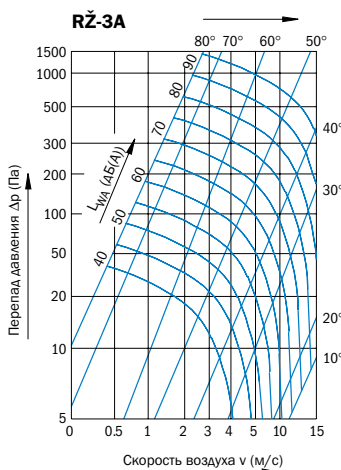
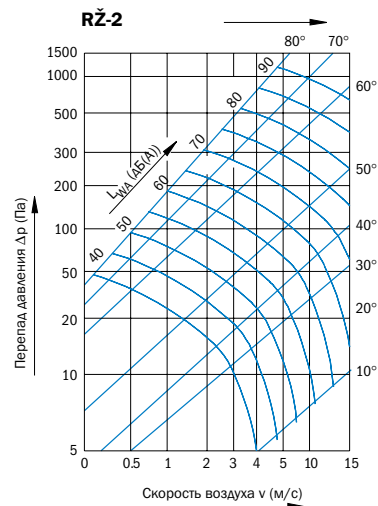
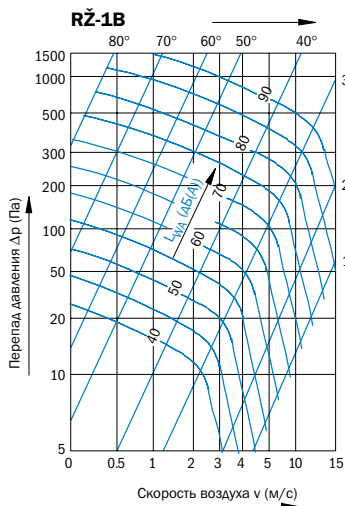
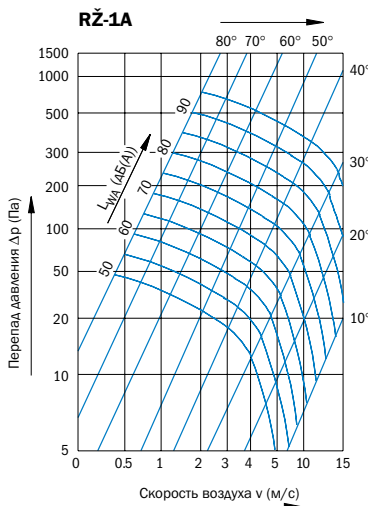
**Технические данные**

**Значение символов**

- Q (м³/час)** Расход воздуха
- α (°)** Угол поворота створок
- Δp<sub>cel</sub> (Па)** Потери давления
- L<sub>WA</sub> (дБ(A))** Уровень звуковой мощности
- v (м/с)** Скорость воздуха в сечении В x Н



**Диаграмма для определения потерь полного давления и уровня звуковой мощности**



ВЕНТИЛЯЦИОННЫЕ  
РЕШЕТКИ И ВЕНТИЛИ

КРУГЛЫЕ ДИФФУЗОРЫ,  
КВАДРАТНЫЕ ДИФФУЗОРЫ

ВИХРЕВЫЕ ДИФФУЗОРЫ,  
ПЕРЕМЕННЫЕ ВИХРЕВЫЕ  
ДИФФУЗОРЫ

ЛИНЕЙНЫЕ ДИФФУЗОРЫ,  
СПИРОКАНАЛЬНЫЕ  
ДИФФУЗОРЫ

ВОЗДУХОРАСПРЕДЕЛИТЕЛИ  
ДЛЯ ВЫТЕСНЯЮЩЕЙ  
ВЕНТИЛЯЦИИ

СОПЛОВЫЕ  
ВОЗДУХОРАСПРЕДЕЛИТЕЛИ

НАРУЖНЫЕ ЭЛЕМЕНТЫ

РЕГУЛИРОВАНИЕ  
ПОТОКА ВОЗДУХА

ШУМОГЛУШИТЕЛИ,  
АКУСТИЧЕСКИЕ РЕШЕТКИ