

Вентиляционные шахты

■ Круглые вентиляционные шахты SP

Применение

Вентиляционные шахты используются для забора приточного воздуха или удаления вытяжного воздуха. При высоком уровне шума в вентиляционной шахте может быть установлен шумоглушитель.

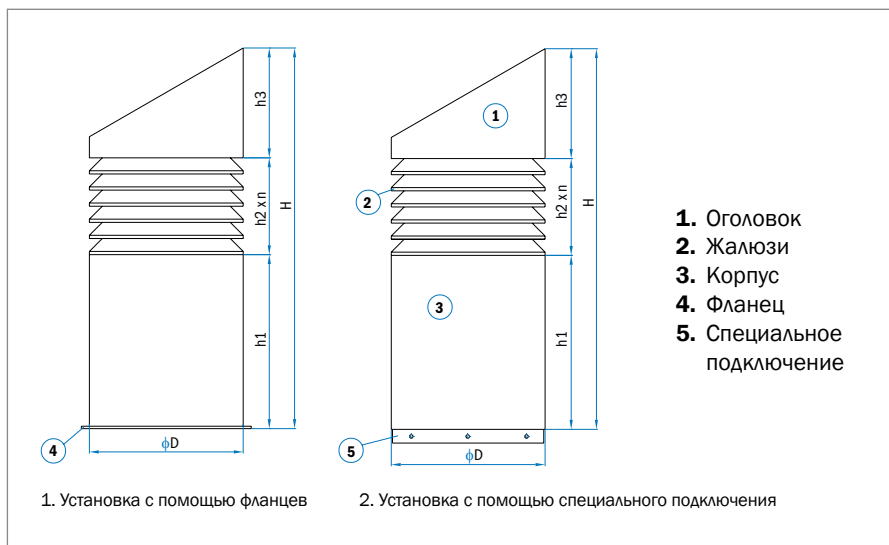
Описание

Вентиляционные шахты изготавливаются круглой или квадратной формы. Состоят из трех частей:

- **Корпуса** с соединительным фланцем или со специальным подключением
- **Жалюзи** на любой высоте и под любым углом, число которых зависит от требуемой площади свободного сечения.
- **Оголовка**, который бывает трех видов (плоский, конусообразный или наклонный).

Способы монтажа

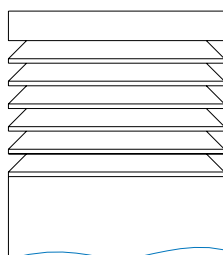
Вентиляционные шахты устанавливаются при помощи фланцев или специального подключения, когда вентиляционная шахта крепится болтами к бетонному каналу.



Варианты оголовка

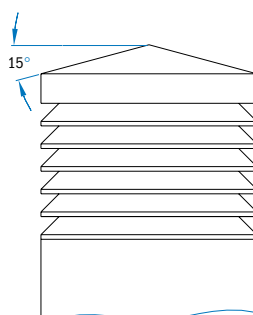
Тип 1

Плоский оголовок



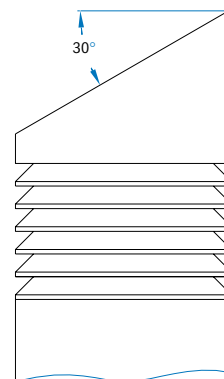
Тип 2

Конусообразный оголовок под углом 15°



Тип 3

Наклонный оголовок под углом 30°



Размеры

Типоразмер	d	d1	d2	d3	h3		
					Оголовок 1	Оголовок 2	Оголовок 3
140	137	113	173	233	70	88	149
200	193	170	230	290	70	96	181
250	249	225	285	345	70	103	214
300	305	281	340	400	70	111	246
360	361	336	396	456	70	118	278
400	400	395	455	515	70	124	301
500	500	495	555	615	70	137	359
700	700	695	755	815	70	164	474
900	900	895	955	1015	70	191	589
1000	1000	995	1055	1115	70	204	647
1300	1300	1295	1355	1415	70	244	820

Примечание: шахта для забора воздуха может изготавливаться квадратного или прямоугольного сечения (АхВ).

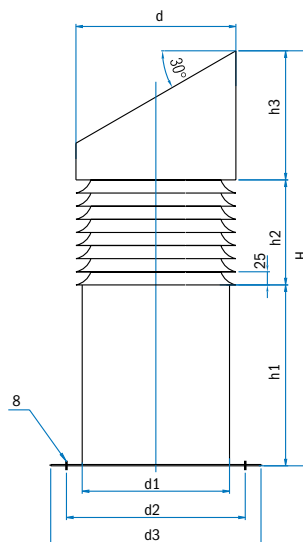
Технические данные

Необходимые технические данные определяются в проекте по требованию заказчика (размеры, количество воздуха).

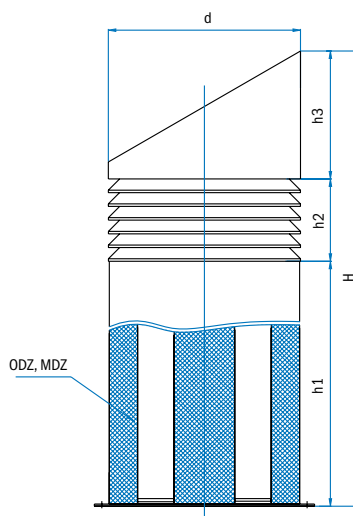
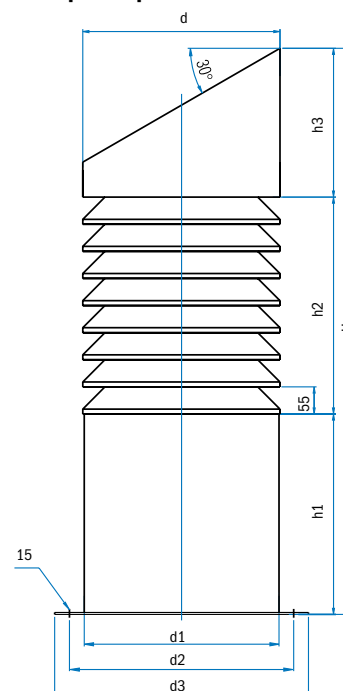
Модель с шумоглушителем

В корпус вентиляционной шахты встроен шумоглушитель. Для определения технических данных смотрите главу: Шумоглушители, тип MDZ.

Типоразмер 140-360

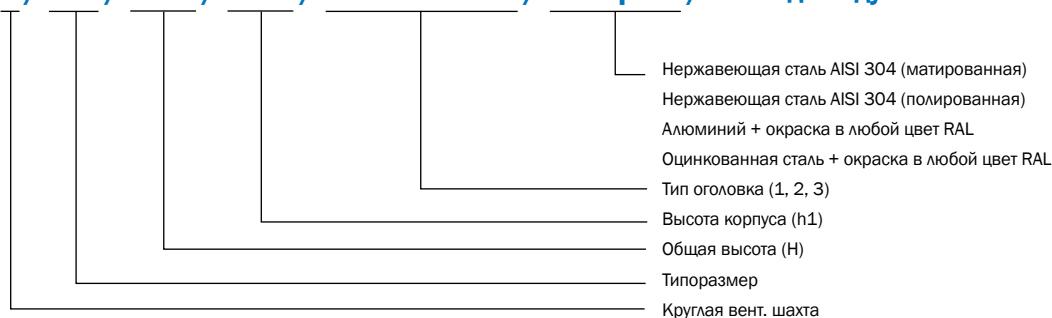


Типоразмер 400-1300



Образец заказа

SP-R / 400 / 1851 / 1000 / Тип оголовка 3 / Материал / Расход воздуха



ODZ и MDZ по требованию заказчика.

Если d>400, то жалюзи изготовлены из алюминия и окрашены.

Расчет при помощи программы подбора

Подача	Скорость воздуха в патрубке	Отвод
☉	2.00	○

Максимальная скорость воздуха в патрубке не должна превышать 10 м/с.

Исходные данные		
Q	3000	м³/час
V _{ef}	3.30	м/с

d	895	мм
h1	1000	мм
Максимальное кол-во жалюзи – 17.		
n	5	шт.
h2	275	мм
h3	587	мм
h	1862	мм

Общая высота слишком большая. Усиленный фланец. Горизонтальная перевозка.

Оголовок		
Тип 1	Тип 2	Тип 3
○	☉	○

Материал	
Если d>400, то жалюзи изготовлены из алюминия и окрашены.	

Корпус	
Оцинкованная сталь + окраска	☉
Алюминий + окраска	○
Нержавеющая сталь ASI 304 матовая	○
Нержавеющая сталь ASI 304 полированная	○

Потери давления Δр [Па]	
4	

Уровень звуковой мощности L _{WA} [дБ(А)]	
22	

Скидка в %	100
Цена [евро/шт.]	

